



MODULÄRT

Bygg ut och anpassa efter dina behov

PLUG & PLAY

Snabb installation

FLEXIBEL KOMMUNIKATION

Trådlöst, CAN, Black Channel, PROFIsafe

SKALBART

Från enskilda maskiner till hela fabriker

PRODUKTPROGRAM MASKINSÄKERHET



WE SIMPLIFY SAFETY

**Kompleta säkerhetslösningar för stationära
och mobila maskiner.**

SSP

www.sspn.se

Uppgradera eller bygg nytt

**Du behöver inte börja om från början.
Våra lösningar integreras enkelt i befintliga maskiner och produktionslinjer – oavsett fabrikat.**

Vi samlar alla delar i ett komplett säkerhetssystem – från installation till styrning, kommunikation och integration. Certifiering upp till PLe/SIL 3.

➔ **Distribuerad säkerhet – installerad med Plug & Play**



Bygg och koppla

- Säkerhetsstaket i aluminium
- Distribuerade Simplifiers med nödstopp, knappar och vred
- Plug & Play-anslutning av lås, givare, ljusskydd, trelägesdon m.m.
- Daisy-moduler för nödstopp i serie med individuell indikering
- Möjlighet att komplettera med skåplösning (Simplifier Cabinet)



Kommunikation

- Trådlös kommunikation och/eller CAN-buss
- Black Channel Safety – säker kommunikation över valfritt nätverk



Styrning

- Programmering i TIA Portal eller Simplifier Manager
- Grafisk, flödesbaserad programmering – enkel att förstå och anpassa
- Automatisk generering av säkerhetsberäkningar och rapporter
- Online-diagnostik och trådlös programmering – snabb felsökning

Integration

- Integration med överordnade system
- PROFIsafe och informationsgateways m.m.
- Komplettera – ersätt inte – befintliga system



➔ **Bygg, styr och koppla ihop säkerhet – i ett och samma system**

Safety Simplifier

PLe/SIL 3 – Plug & Play säkerhetslösning

➔ Installera i elskåp, på elskåp eller distribuerat

Distribuerad



På elskåp



I elskåp



Snabb installation

M12 och Plug & Play.

Standard eller kundpassad

Nödstop, knappar med LED, vred m.m.

Flexibel kommunikation

Black Channel, CAN-buss eller trådlöst (2.4 GHz).

Enkel integration

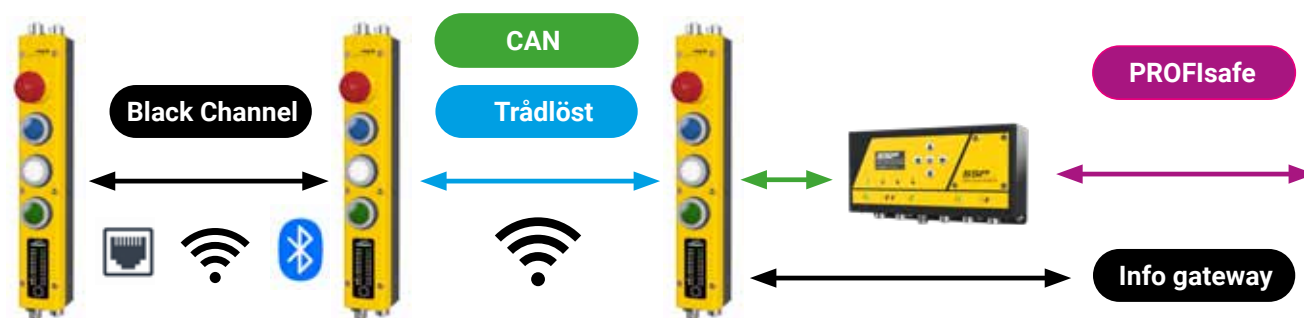
PROFIsafe Gateway och informationsgateways m.m.

Säkert från start

Ritningar och säkerhetsberäkningar ingår (PFHd, reaktionstid).



Kommunikation och integration



➔ Bygg säkert – Bygg enkelt – Bygg ut

Flexibel, skalbar och framtidssäker säkerhet för maskiner, staket och hela anläggningen.

Simplifier Manager

→ Nedladdningsbart från hemsidan (kostnadsfritt)

- Trådlös programmering eller via USB-port
- Drag- & drop av symboler
- Simuleringsprogram och online mode
- Gateways till överordnade system



DAISY – E-stop, link, power & relay

Modulära säkerhetsmoduler

- Seriekoppling av nödstopp med individuell indikering
- Enkel anslutning av flera säkerhetsenheter
- Lokal strömförsörjning och signalanslutning
- Flexibla reläutgångar via Daisy Relay



→ Daisy Chain safety

Givare



Processlås & lås



Ljusskydd & scanners



Trelägesdon



Mekaniska låssystem (Trapped Key Interlocks)



Nödstopp & linnödstopp



Säkerhetsfunktioner

Alla säkerhetsfunktioner kan användas fristående eller som en del av ett större Simplifier-system.



Integration via PROFIsafe

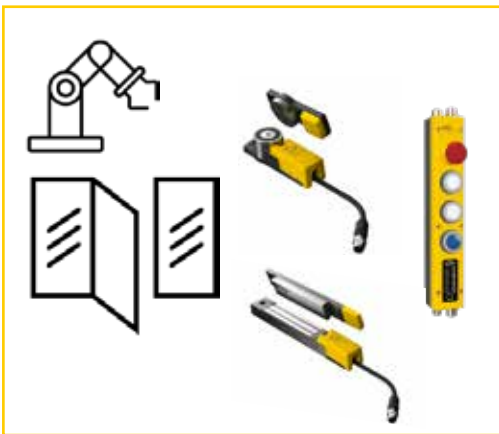
Samtliga säkerhetsfunktioner kan anslutas till PROFIsafe via Simplifier Gateway. Detta möjliggör flexibel integration där programmering sker i TIA Portal eller Simplifier Manager.

Processlås

Används när process eller produkt behöver skyddas. Dörren hålls låst tills processen kan avbrytas. Normalt ansluts en till två processlås per Simplifier.

Funktioner:

- Nödstopp – stoppar omedelbart hela systemet
- Begär inträde – startar stoppsekvens utan säkerhetskrav. Säkert stopp från låsgivare när dörren öppnas.
- Lås – håller dörren låst tills processen är klar
- Återställning (reset) efter kontroll av att ingen är i skyddsområdet – möjliggör omstart

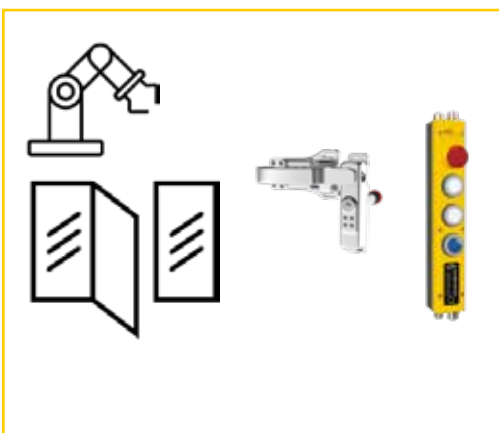


Säkerhetslås

Används när det finns risk för personskada. Dörren hålls låst tills all farlig rörelse har upphört. Normalt ansluts en till två säkerhetslås per Simplifier.

Funktioner:

- Nödstopp – stoppar allt omedelbart
- Begär inträde – initierar säker stoppsekvens
- Lås – förhindrar öppning tills säkert stopp uppnåtts
- Återställning (reset) efter att dörren låsts och kontroll av att ingen är i skyddsområdet – möjliggör omstart

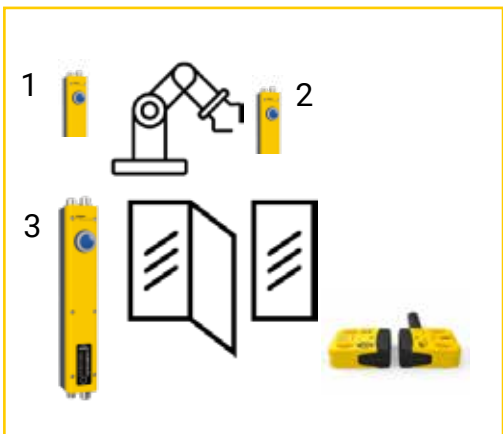


➔ Säkerhetsfunktionerna kan fås färdigprogrammerade



Nödstopssystem

Flexibelt system uppbyggt med Safety Simplifier i kombination med upp till 20 st Daisy E-stop och Daisy Relay. Daisy Relay har dubbla reläutgångar för två maskiner.

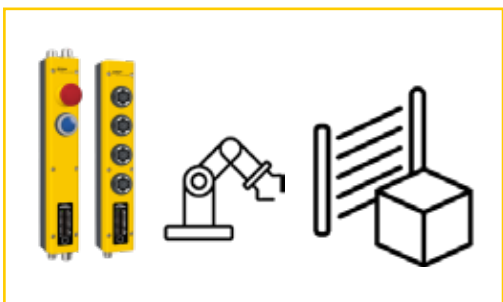


Tidsåterställning

Används när sikten är begränsad och operatören behöver kontrollera flera positioner innan start. Återställning sker i en definierad sekvens inom en viss tid så att hela området måste kontrolleras.

Sekvens:

1. Tryck på Daisy Reset 1
2. Tryck på Daisy Reset 2 (inom angiven tid)
3. Stäng dörren (bekräftas av säkerhetsgivare)
4. Tryck på Simplifier Reset 3 (inom angiven tid)



Ljusbom med förbikoppling (muting)

Används när passage krävs utan att processen stoppas. Ljusbommen förbikopplas tillfälligt under kontrollerade former, med bibehållen säkerhetsfunktion.

Funktioner:

- Nödstopp – stoppar allt
- Återställning (reset) efter kontroll av att ingen är i skyddsområdet – möjliggör omstart
- M12-5 / M12-8 – anslutning för förbikopplingsgivare



Trelägesdon för test och felsökning

Rörelse tillåts endast när donet hålls aktivt i mittläge. Zeus trelägesdon med väljare möjliggör individuell styrning av upp till 32 maskinfunktioner – en funktion i taget.

Funktioner:

- Aktiv manöver krävs för rörelse
- Stopp ges i släppt eller i helt intryckt läge

BEHOV AV UNIK LÖSNING?

Vi utvecklar även kundanpassade produkter och lösningar tillsammans med utvalda partners.



BYGG FÖR IDAG – ANPASSA ÖVER TID

Ett säkerhetssystem som växer med din produktion – från enskilda maskiner till hela fabriker.

SSP

www.sspn.se

SSPN Safety System Products North AB
+46 10 212 31 50, info@sspnorth.se
www.sspn.se



Tillsammans med SSP Tyskland levererar vi SSP-produkter globalt

Med reservation för ändringar och fel.
Maj 2026, version 1.0